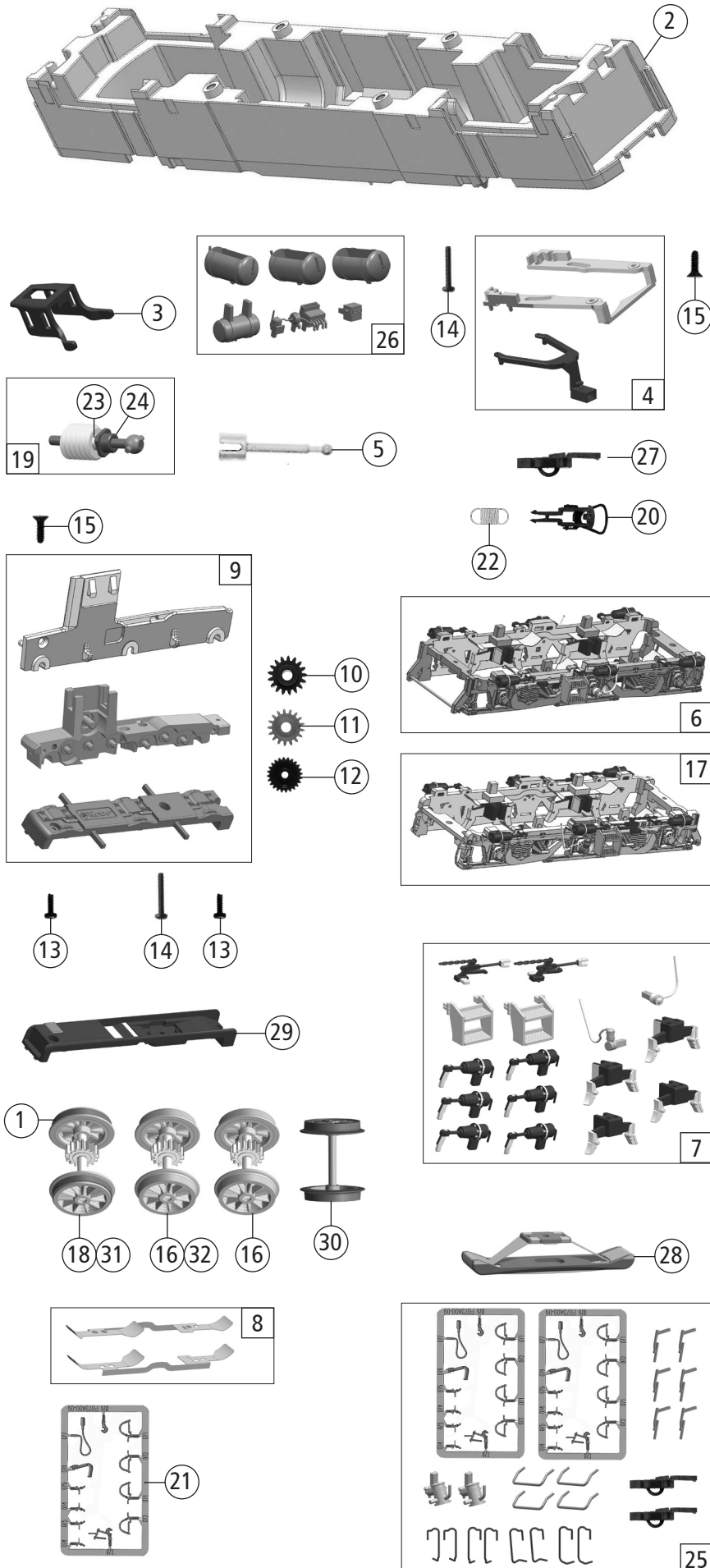


| Pos. Nr. Pos.no. | Beschreibung Description | Art.-Nr. Art.no. | Preisgruppe Price bracket |
|---------------------|---|---------------------|------------------------------|
| 73832 | NS 1200 | = | |
| 73833 | | = | 🔊 |
| 79833 | | ~ | 🔊 |
| 1 | Stromabnehmer Pantograph | 85531 | 19 |
| 2 | Motordämpfer Motor attenuator | 113376 | 4 |
| 3 | Motorabdeckung Motor cover | 121566 | 3 |
| 4 | Dachösen 2Stk. Eyelets for roof 2pcs. | 138781 | 9 |
| 5 | Treppe links + rechts Step left +right | 137643 | 9 |
| 6 | Platine kpl. mit LED-Platinen PCB complete with LED PCB | 138777 | 27 |
| 7 | Brückenstecker Jumper | 133241 | 10 |
| 8 | Motor mit 2 Schwungs.,Kardanschale Motor with 2 Flywheel, Cardan bearing | 85112 | 28 |
| 9 | Kardanschale kurz 1,5mm Cardan bearing short 1,5 | 87129 | 4 |
| 10 | Motorkontaktfeder Motor contact spring | 116812 | 3 |
| 11 | Gehäuse kpl. Betr. Nr. 1223 Body ass. loco. no. 1223 | 141977 | 40 |
| 12 | TS - LED Abstützung Part set - LED support | 137594 | 10 |
| 13 | GF-Schraube M2x4 mm GF-screw M2x4 | 114877 | 3 |
| 14 | TS - Fenster + Lichtleiter Part set - window + Light guide | 138780 | 17 |
| 15 | TS - Seitenlüfter Part set - side fan | 141978 | 7 |
| 16 | Führerstand Drivers cab | 137611 | 5 |
| 17 | TS - Bildschirm, Handrad, ... Part set - Screen, handwheel, ... | 137612 | 7 |
| 18 | TS - Puffer Part set - buffer | 137645 | 7 |
| 19 | Kohlebürste Coal brush | 89743 | 6 |
| 20 | TS - Leitungen Part set - wires | 138783 | 7 |
| 21 | Hauptschalter Main switch | 138784 | 3 |
| 22 | Isolator-Ring Insulator-ring | 137618 | 6 |
| 23 | TS - Griffe lackiert Part set - handrails coated | 138787 | 12 |
| 24 | Scheibenwischer links+rechts Windscreen wipers left+right | 137620 | 7 |
| 25 | Schilderhalter Sign holder | 138786 | 3 |
| 26 | Tafelsätze Board set | 141980 | 14 |
| 27 | Bürstenfeder Spring | 114197 | 3 |
| 28 | Stirntritt Front step | 138782 | 4 |
| 29 | Panto Isolatoren Panto insulators | 138785 | 6 |
| 30 | TS - Grundplatte Part set - base plate | 137616 | 6 |
| Sound | | | |
| 31 | Sound-Steckdecoder - 22 Plux Sound- plug-in decoder - 22 Plux | 129000 | 39 |
| 32 | Lautsprecherbox Re4/4 Loudspeaker box Re4/4 | 134067 | 5 |
| 33 | Lautsprecher RA 15x11 Loud speaker RA 15x11 | 129524 | 14 |
| 34 | Platine kpl. mit LED-Platinen PCB complete with LED PCB | 138789 | 28 |

Änderungen in Konstruktion und Ausführung vorbehalten
We reserve the right to change the construction and specification



| Pos. Nr. Pos.no. | Beschreibung Description | Art.-Nr. Art.no. | Preisgruppe Price bracket |
|--------------------------|--|---------------------|------------------------------|
| 73832 | NS 1200 | = | |
| 73833 | | = | 🔊 |
| 79833 | | ~ | 🔊 |
| 1 | Haftringsatz 12,5-13,8 mm Set with traction tires 12,5-13,8mm | 40066 | --- |
| 2 | Grundrahmen Main frame | 137593 | 18 |
| 3 | Schneckendeckel Worm cover | 137595 | 6 |
| 4 | TS - Deichsel Part set - shaft | 137596 | 7 |
| 5 | Kardanwelle Cardan shaft | 107011 | 4 |
| 6 | Blende 1 kpl. mit Litzen Boogie 1 ass. with stranded wires | 138778 | 21 |
| 7 | TS - Blendensteckteile Boogie set | 137601 | 18 |
| 8 | Radkontakt li.+re. Wheel contact | 137602 | 10 |
| 9 | Getriebebesatz 3-teilig Gear set 3-parts | 137603 | 16 |
| 10 | Schneckenrad Z=15/14 Worm gear Z=15/14 | 86490 | 5 |
| 11 | Zahnrad Z=17 M=0,4 mm Gear Z=17 M=0,4 | 86418 | 5 |
| 12 | Zahnrad Z=24 Gear Z=24 | 86520 | 3 |
| 13 | GF-Schraube M1,6x4 mm GF-screw M1,6x4 | 114850 | 3 |
| 14 | GF-Schraube M1,6x6 mm GF-screw M1,6x6 | 114836 | 3 |
| 15 | SK-Schraube M1,6x4 mm SK-screw M1,6x4 | 115161 | 3 |
| 16 | Radsatz mit Zahnrad ohne Haftring Wheelset with gear w/o traction tire | 137604 | 11 |
| 17 | Blende 2 kpl. m. Litzen Boogie 2 ass. with stranded wires | 137605 | 21 |
| 18 | Radsatz mit 2 Haftringen mit Zahnrad Wheelset with 2 gears with traction tire | 137606 | 12 |
| 19 | Schneckensatz mit Kardankugel Worm set with cardan | 137607 | 13 |
| 20 | Standardkupplung Standard coupling | 89246 | 6 |
| 21 | TS-Bremsschläuche Part set of brake tubes | 139832 | 7 |
| 22 | Zugfeder Tension spring | 86208 | 3 |
| 23 | Beilagescheibe Washer disc | 86108 | 3 |
| 24 | Lager für Schneckenachse Bearing for worm axle | 89749 | 6 |
| 25 | Zurüstbeutel Bag with accessories | 141979 | 27 |
| 26 | TS - Kessel + Kasten Part set - boiler + box | 137597 | 11 |
| 27 | Kurzkupplung - Vorentkupplung Coupling short - vorent coupling | 115550 | 6 |
| AC - Wechselstrom | | | |
| 28 | Schleifer Slider | 86031 | 14 |
| 29 | Getriebeboden AC Gear bottom AC | 137624 | 9 |
| 30 | Radsatz ohne Haftring ohne Zahnrad Wheelset w/o traction tires w/o gear | 137625 | 10 |
| 31 | Radsatz mit 2 Haftring mit Zahnrad Wheelset with 2 traction tires wit gear | 137626 | 12 |
| 32 | Radsatz mit Zahnrad ohne Haftring Wheelset with gear w/o traction tires | 137627 | 11 |

Ersatzteile erhalten Sie direkt unter www.roco.cc, bei Ihrem Fachhändler oder Ihrer Landesvertretung:
Spare parts can be ordered directly at www.roco.cc and from your local dealer or country representative.